

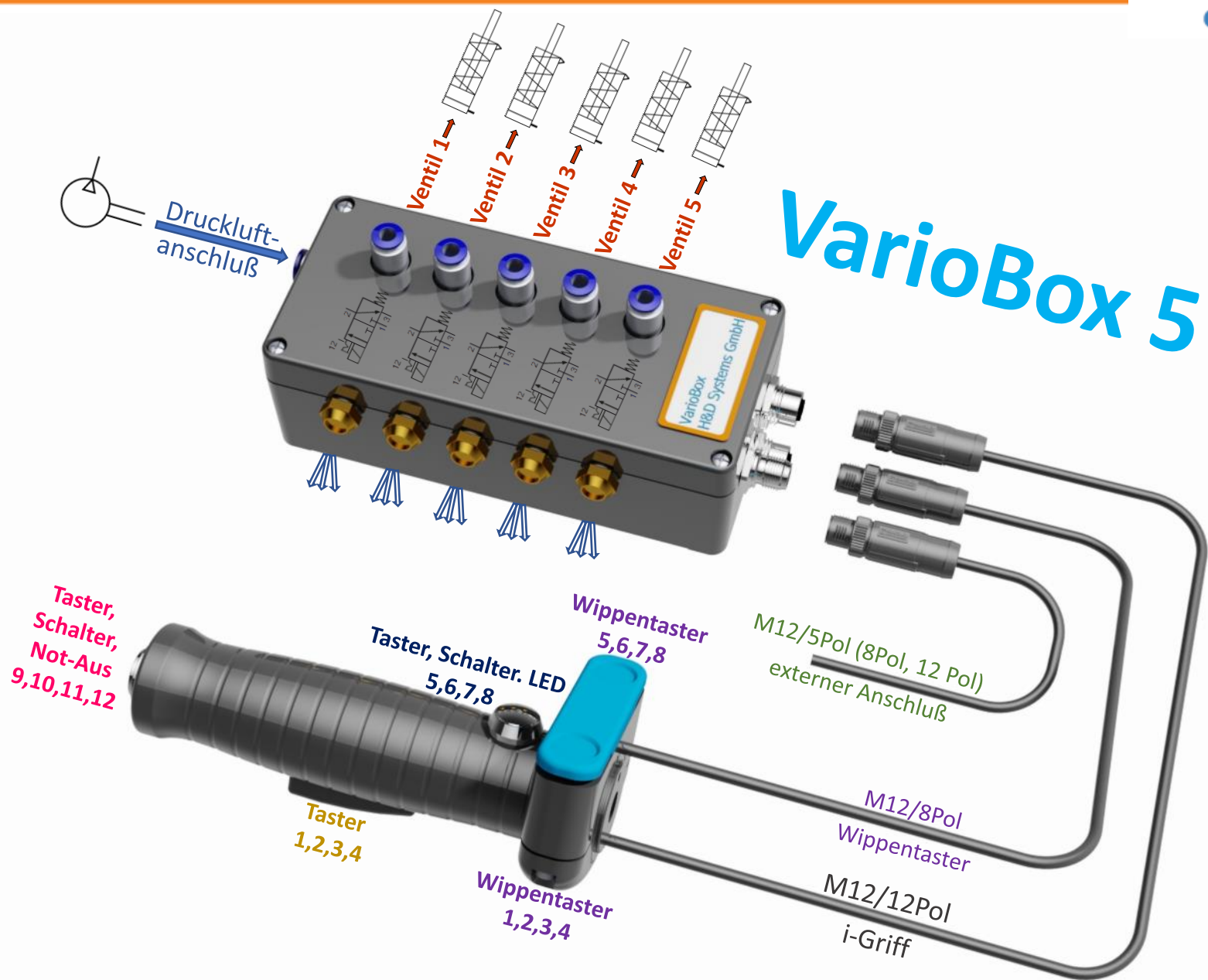


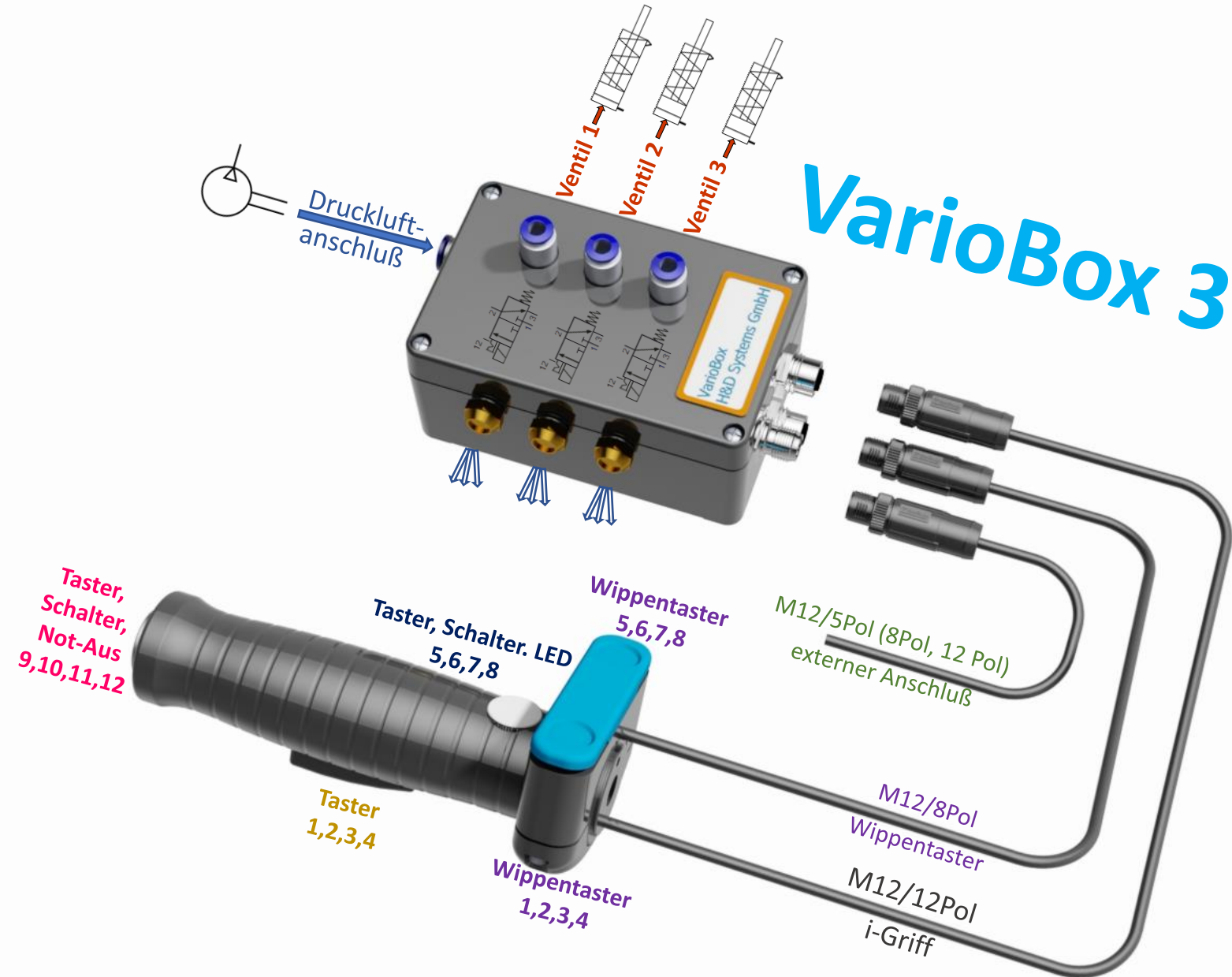
VarioBox

Pneumatische Erweiterung für den i-Griff

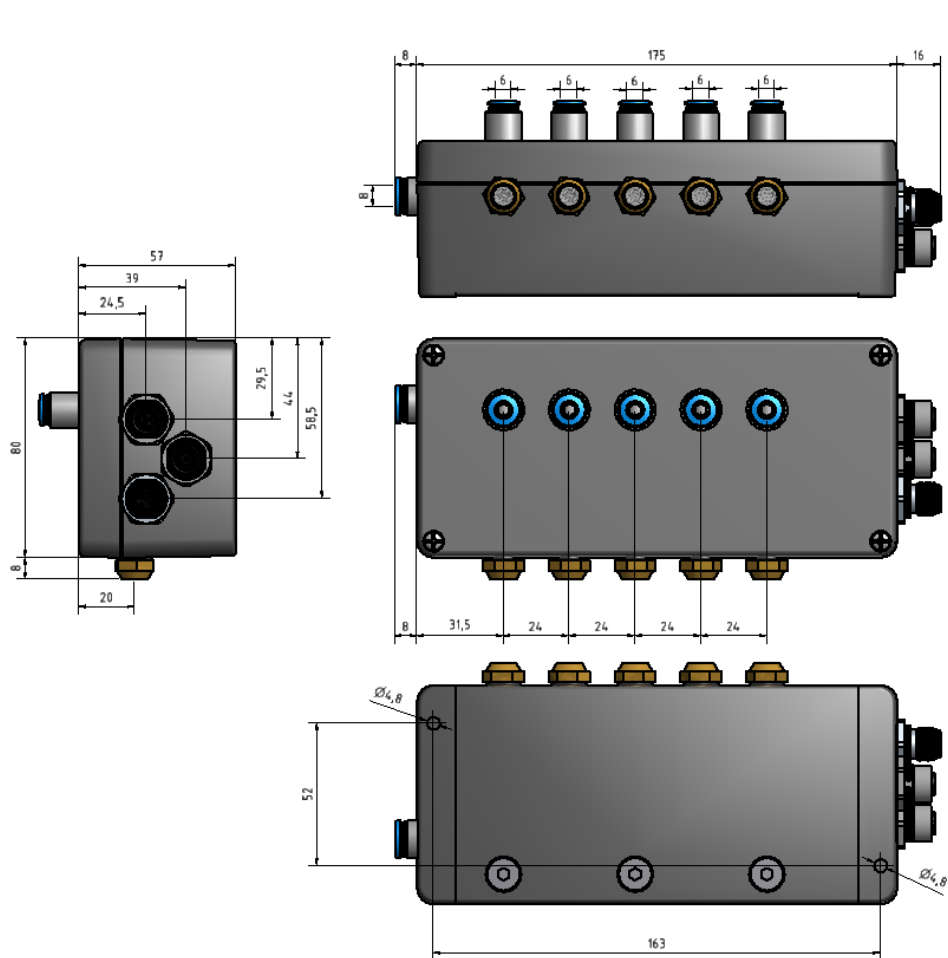
- Kompakt
- Individuell konfigurierbar
- i-Griff elektrisch und pneumatisch gleichzeitig



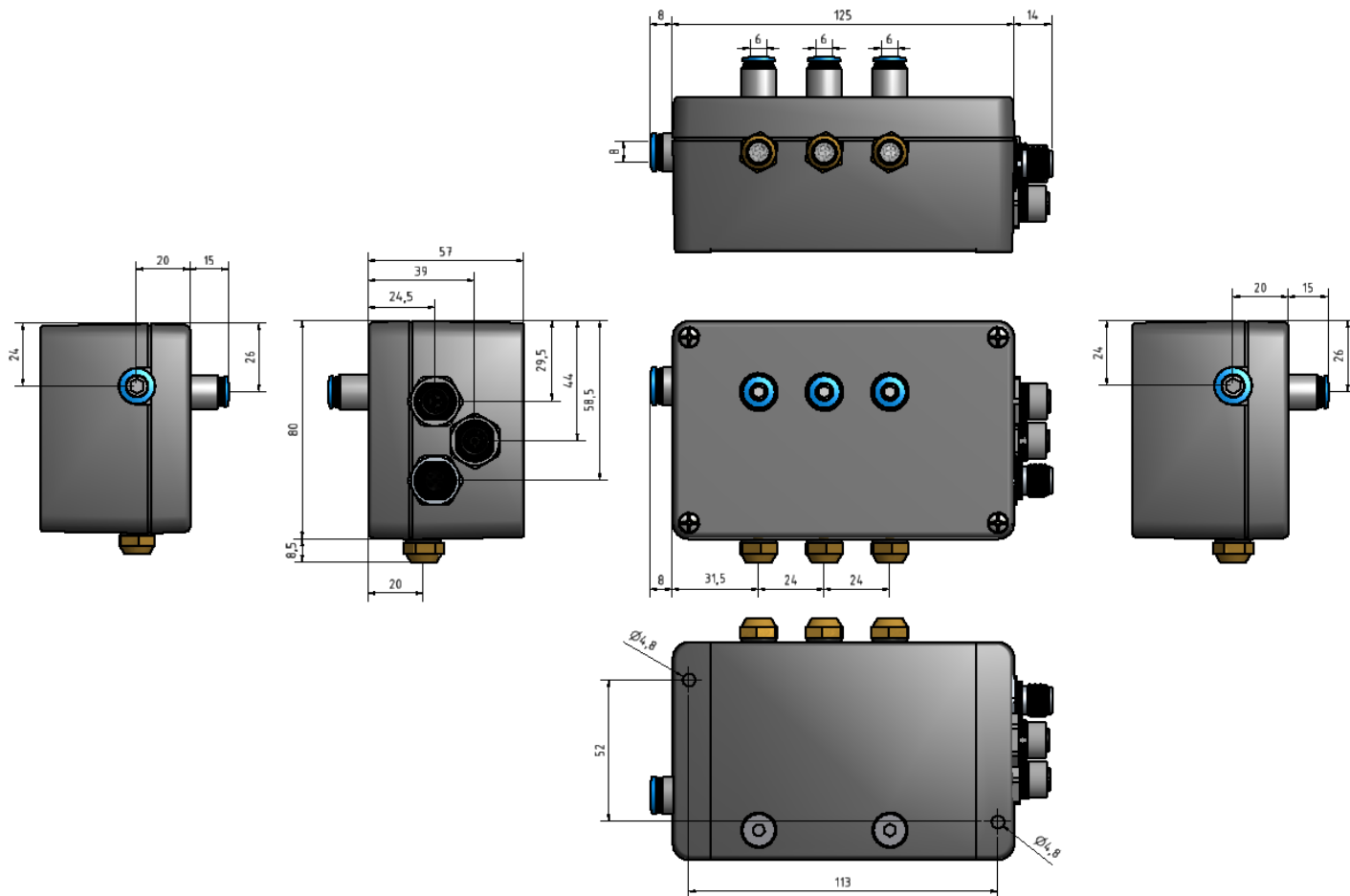




VarioBox 5



VarioBox 3



Technisch Daten Ventil:

- 3/2-Wege
- monostabil
- mechanische Feder
- Ruhestellung geschlossen
- Arbeitsdruck* (bar) 0,95 ... 10
- Durchfluss (l/min) 56
- Schaltzeit (ms) bei 6 bar ein: 10
aus: 12
- Leistungsaufnahme DC 4,2 W

Nennweite:

1,4 mm

Temperaturbereich:

-10°C ... +70°C

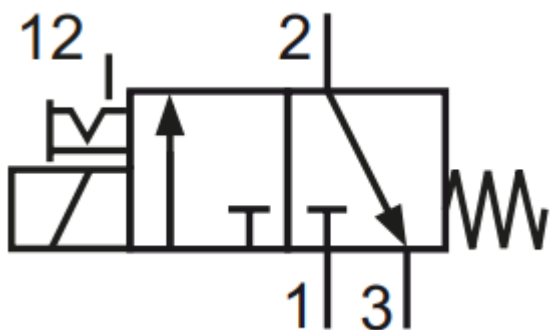
Medium:

Gefilterte, ölfreie und getrocknete Druckluft nach ISO 8573-1:2010, Klasse 7:2:4 frei von aggressiven Bestandteilen.

Abweichend davon muss der Drucktaupunkt mindestens 10°C unter der tiefsten auftretenden Umgebungstemperatur sein.

Werkstoffe:

Gehäuse: Al eloxiert/lackiert, Kunststoff,
Dichtungen: NBR und POM,
Innenteile: Al, Stahl rostfrei und Ms

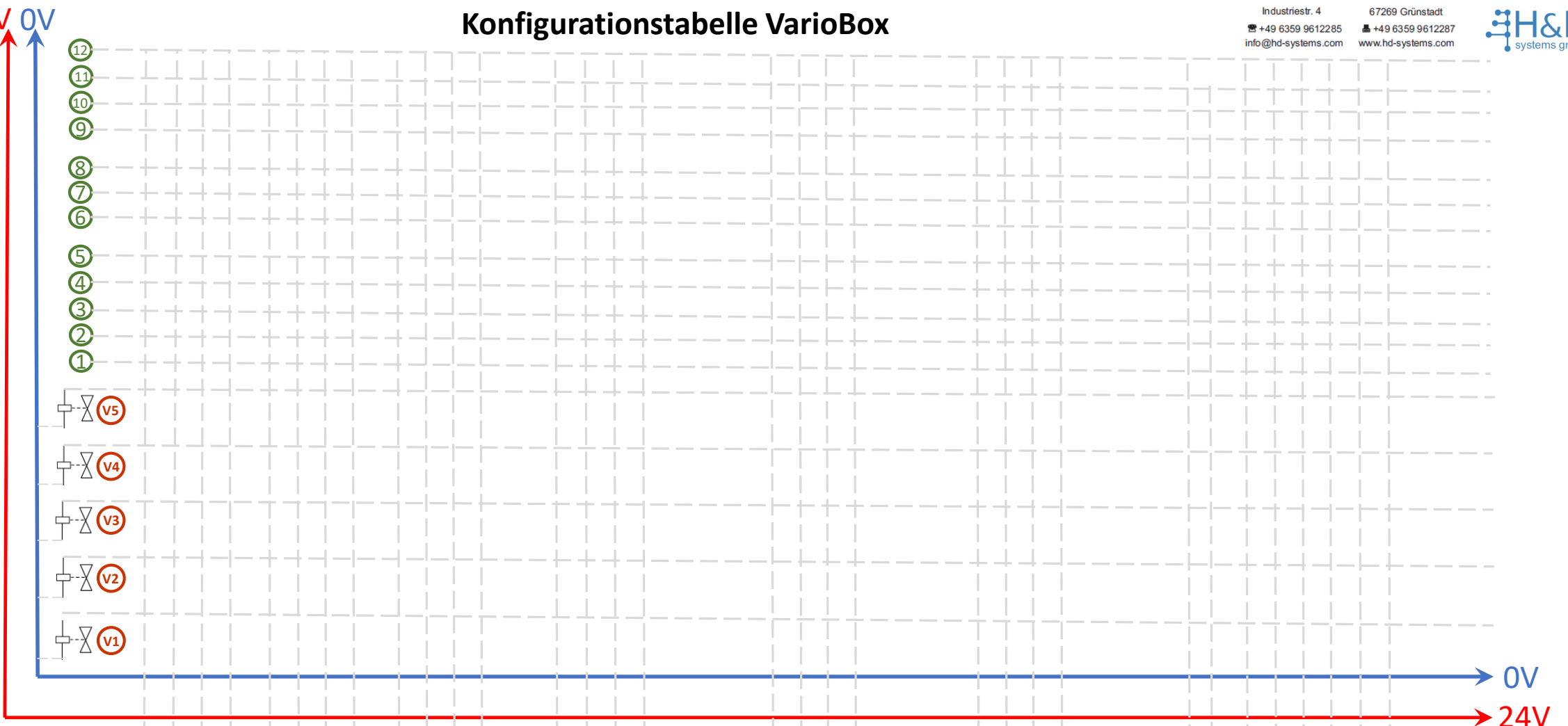


Konfigurationstabelle VarioBox

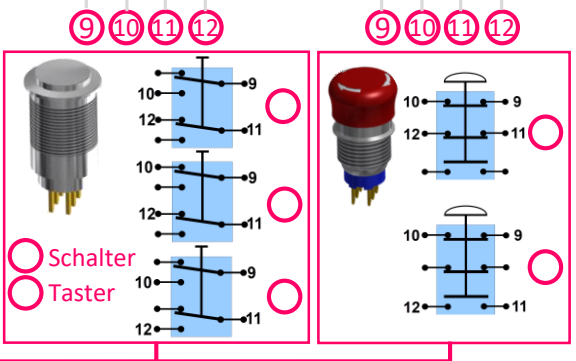
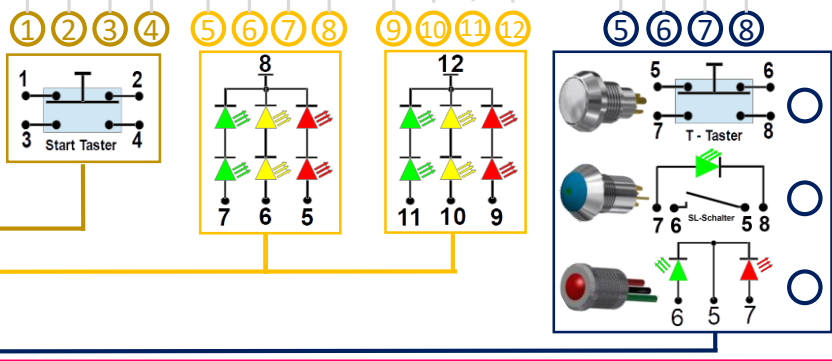
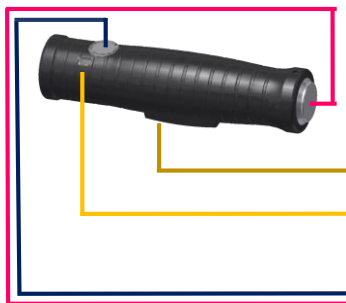
- M12/12Pol externer Anschluss
- M12/8Pol externer Anschluss
- 5m 10m 15m Verlängerungskabel
- 24V Netzteil
- M12/5Pol externer Anschluss

VarioBox 5

VarioBox 3



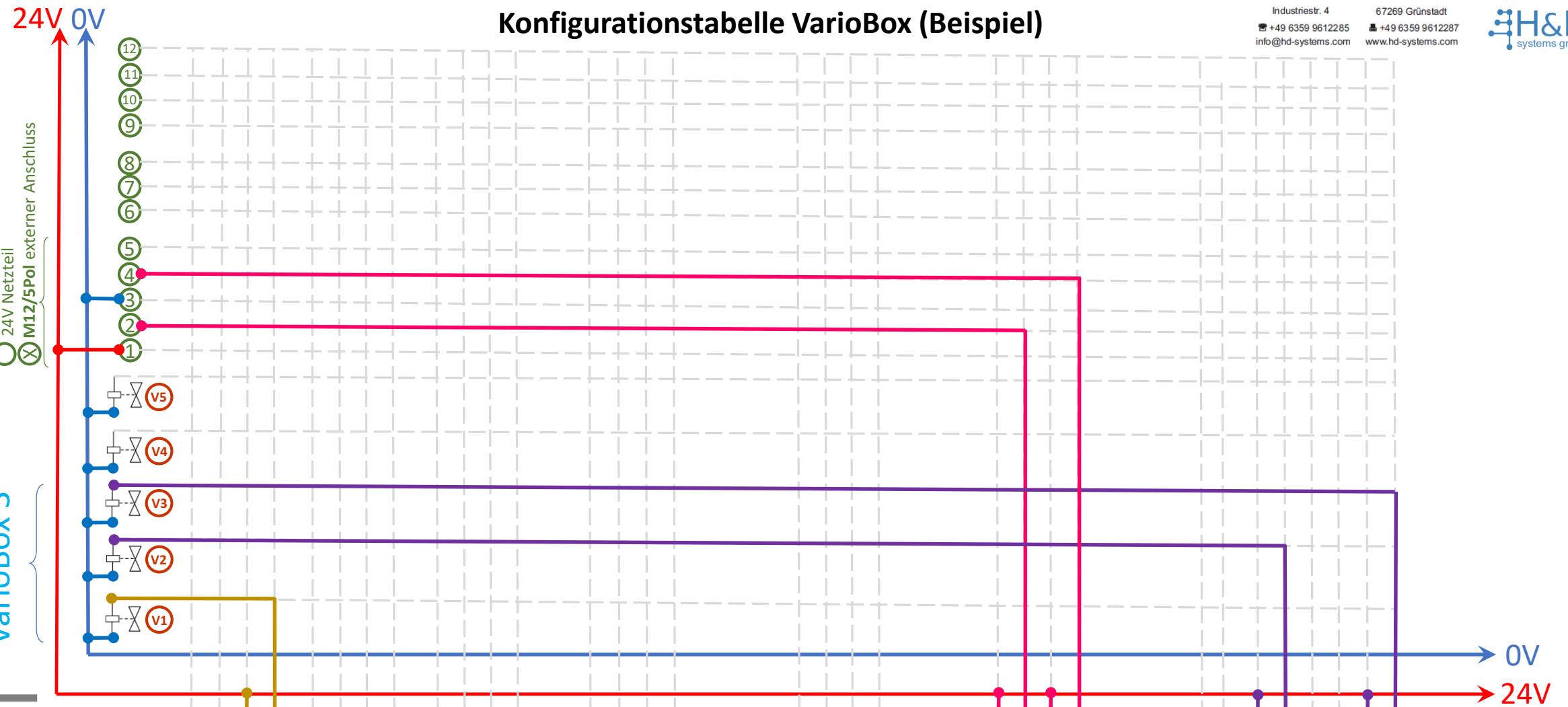
i-Griff M12/12Pol



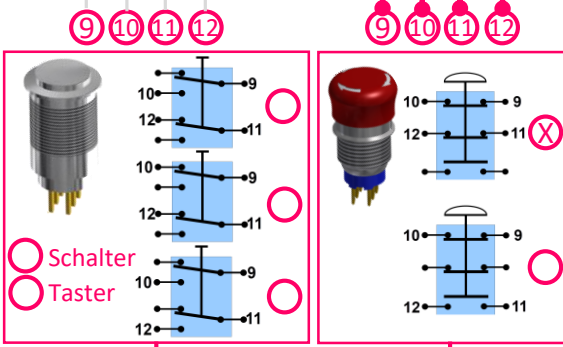
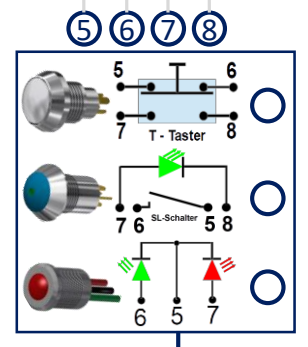
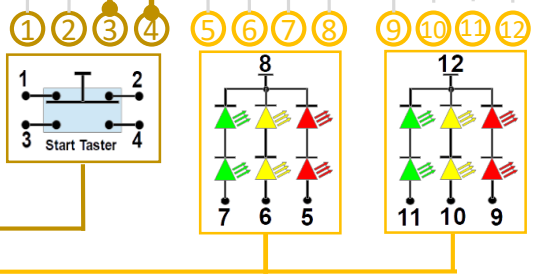
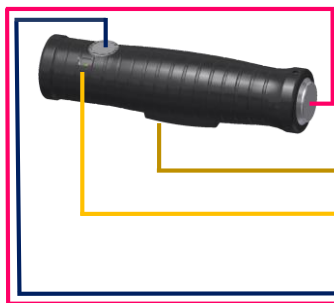
Konfigurationstabelle VarioBox (Beispiel)

- M12/12Pol externer Anschluss
- M12/8Pol externer Anschluss
- 5m 10m 15m Verlängerungskabel
- 24V Netzteil
- ⊗ M12/5Pol externer Anschluss

VarioBox 5
 VarioBox 3

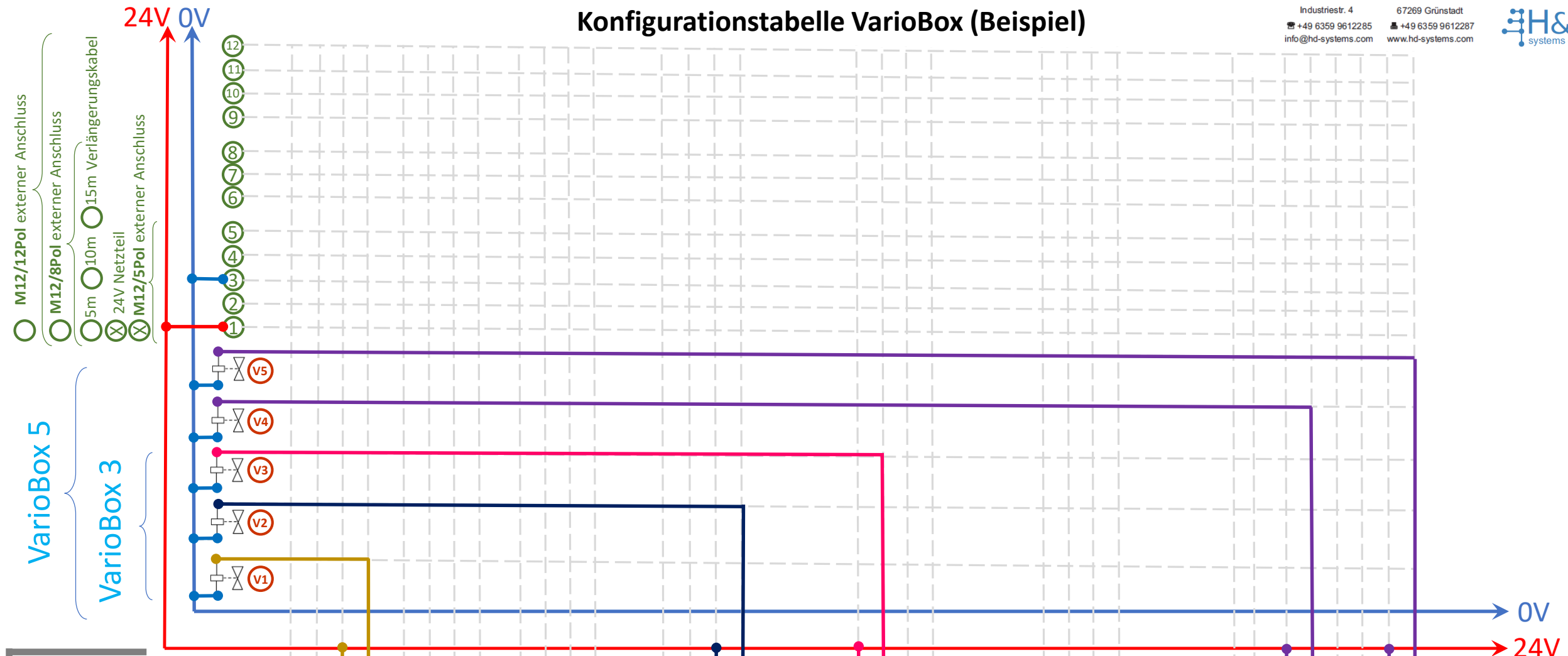


i-Griff M12/12Pol

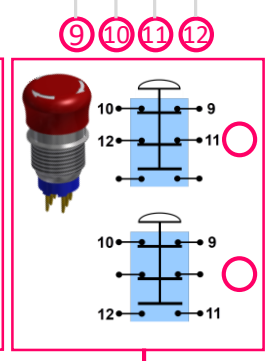
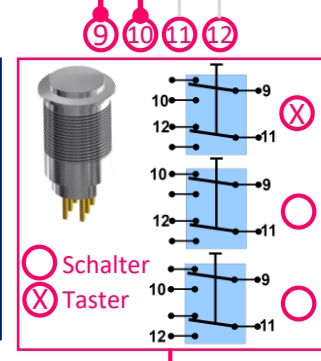
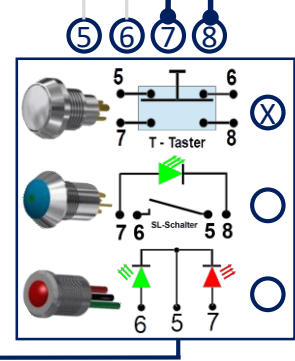
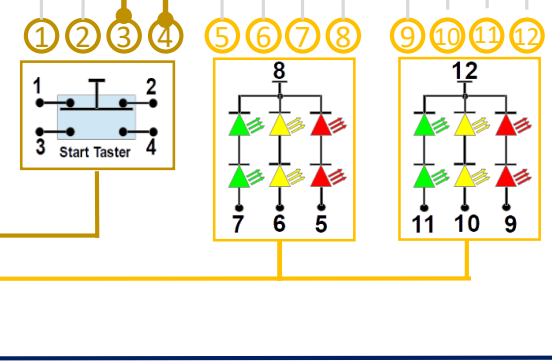
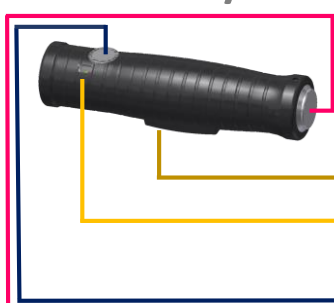


Wippentaster M12/8Pol

Konfigurationstabelle VarioBox (Beispiel)



i-Griff M12/12Pol



Wippentaster M12/8Pol