

# TRA-C

## Torque Reaktion Arm Carbon

(Drehmoment Reaktions Arm)



Bestellnummer:

TRA-C	-	<b>Option 1</b>		-	<b>Option 2</b>		-	<b>Option 3</b>	
		Länge			Befestigungsadapter			1 Balancer	
		13			K1			B2	
		19			K2			B3	
		27			WK			B4	
		13+LX1,5m			DLK			B5	
		19+LX1,5m						2 Balancer	
		27+LX1,5m						B3B4	
				B4B5					
				...					

### Online Konfigurator:

<http://apto.hd-systems.com/product/trac>

Bestellbeispiel:

**TRA-C- 13-K1-B2B5:**

**TRA-C:** Torque Reaction Arm Carbon.

**13:** Länge max.: 1346mm

**K1:** Gelenk für Pistolen-und Stabschrauber.

**B2B5:** 2 Balancer. Zusatzlast beider Balancer 5,2kg – 7,7kg

**TRA-C- 27+ LX2m-DLK-B5:**

**TRA-C:** Torque Reaction Arm Carbon.

**27:** Länge max.: 2696mm

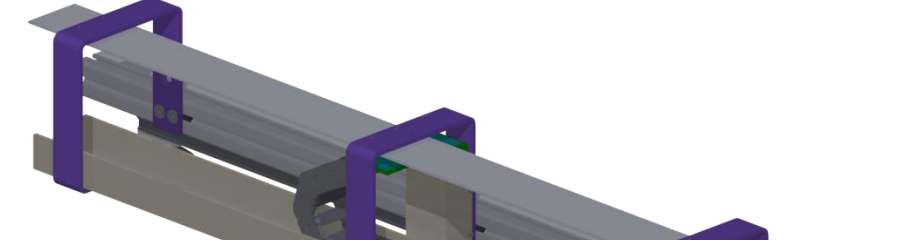
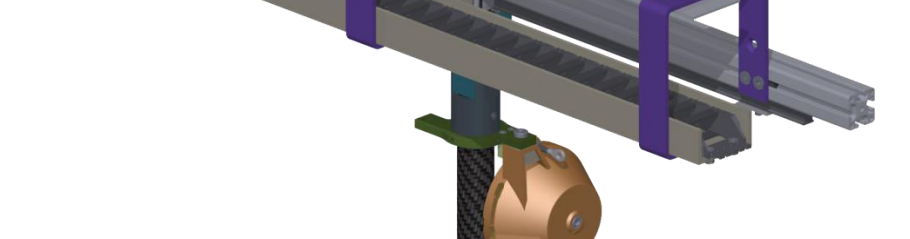

**LX2m:** Lineare Achse 2m

**DLK:** Rotationsgelenk.


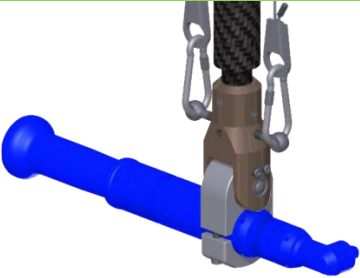

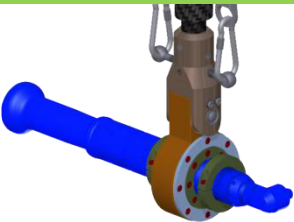
**B5:** 1 Balancer. Zusatzlast 3,8kg – 5,1kg

# TRA-C

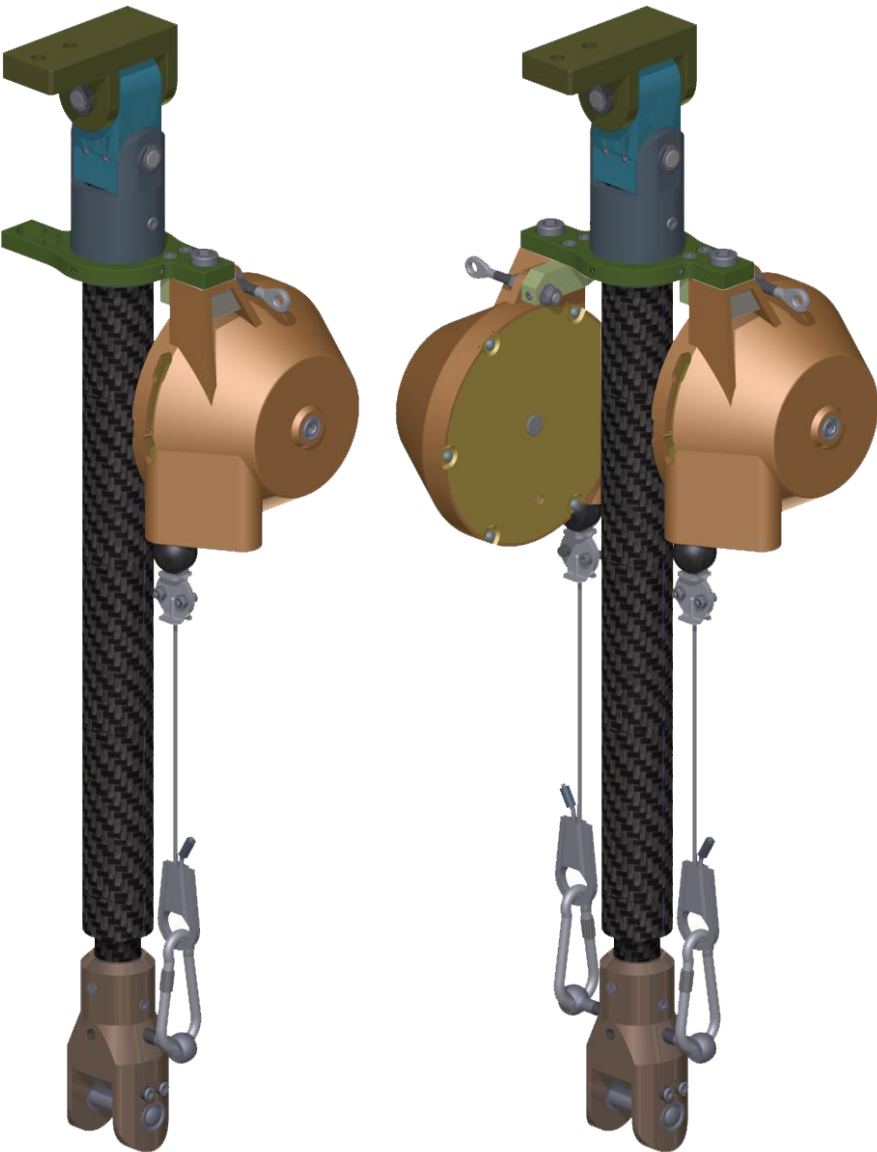
	<p>TRA-C 13</p>	<p><b>Option 1</b>          Max. Drehmoment: 200 Nm          Verfahrweg: 640 mm          Länge min.: 706mm          Länge max.: 1346mm          Ohne Werkzeugaufnahme          Ohne Balancer          Oben: Kardangeln          Unten: Werkzeughalter Aufnahme          Balancertraglast ohne Klemmstück: 1,4kg</p>	<p>917,00€</p>
	<p>TRA-C 19</p>	<p><b>Option 1</b>          Max. Drehmoment: 200 Nm          Verfahrweg: 1040 mm          Länge min.: 906mm          Länge max.: 1946mm          Ohne Werkzeugaufnahme          Ohne Balancer          Oben: Kardangeln          Unten: Werkzeughalter Aufnahme          Balancertraglast ohne Klemmstück: 1,4kg</p>	<p>1230,00€</p>
	<p>TRA-C 27</p>	<p><b>Option 1</b>          Max. Drehmoment: 200 Nm          Verfahrweg: 1540 mm          Länge min.: 1156mm          Länge max.: 2696mm          Ohne Werkzeugaufnahme          Ohne Balancer          Oben: Kardangeln          Unten: Werkzeughalter Aufnahme          Balancertraglast ohne Klemmstück: 1,4kg</p>	<p>1322,00€</p>

	<p>LX1,5m</p>	<p><b>Option 1</b>                  Lieneare Achse mit TRA-C.                  Der Carbon Arm hat 3 Freiheitsgrade:                  - 1x horizontal Bewegung                  - 1x Schwenkung                  - 1x Auszug</p>	<p>LX1,5m                  1374,00€</p>
	<p>TRA-C 13+                  LX1,5m</p>	<p>Lieferumfang LX1,5m:                  - Aluprofil 40x40mm                  - Lienearführung + Mitnehmer                  - Energiekette mit Führung und Befestigung                  - 2 Puffer                  - TRA-C</p> <p>Andere Längen möglich</p>	<p>TRA-C 13+                  LX1,5m                  2291,00€</p>
	<p>TRA-C 19+                  LX1,5m</p>		<p>TRA-C 19+                  LX1,5m                  2604,00€</p>
	<p>TRA-C 27+                  LX1,5m</p>		<p>TRA-C 27+                  LX1,5m                  2696,00€</p>

## Befestigungsadapter

	<p><b>K1</b></p>	<p><b>Option 2</b>        Gelenk für Pistolen-und Stabschrauber.        Für horizontale Verschraubungen (Arm vertikal)        Für vertikale Verschraubungen Arm horizontal)        Schwenkbar und mit Arretierung in 10° Schritten Gesamt <math>\pm 40^\circ</math></p>	<p>162,00€</p>
	<p><b>K2</b></p>	<p><b>Option 2</b>        Gelenk für Winkelschrauber.        Für horizontale Verschraubungen (Arm vertikal)        Für vertikale Verschraubungen Arm horizontal)        Schwenkbar und mit Arretierung in 10° Schritten Gesamt <math>\pm 40^\circ</math></p>	<p>148,00</p>
	<p><b>WK</b></p>	<p><b>Option 2</b>        Gelenk für Winkelschrauber.        Für horizontale Verschraubungen (Arm vertikal)        Für vertikale Verschraubungen Arm horizontal)        Schwenkbar und mit Arretierung in 10° Schritten Gesamt <math>\pm 40^\circ</math></p>	<p>167,00</p>
	<p><b>DLK</b></p>	<p><b>Option 2</b>        Rotationsgelenk.        Schraubachse muss Senkrecht bzw. <math>\pm 30^\circ</math> zur Arm Achse sein.</p>	<p>672,00</p>

# Balancer

	B2	<b>Option 3</b> Balancer Carl Stahl 7228/2, 4.04.00039 Tragfähigkeit 1,2-2,6 kg (Zusatzlast bei einem Balancer 1,2kg + Arm 1,4kg) Seilauszugslänge max.: 1600 mm	124,00€
	B3	<b>Option 3</b> Balancer Carl Stahl 7228/3, 4.04.00040 Tragfähigkeit 2,6-3,8 kg (Zusatzlast bei einem Balancer 2,4kg + Arm 1,4kg) Seilauszugslänge max.: 1600 mm mit Federbruchsicherung	124,00€
	B4	<b>Option 3</b> Balancer Carl Stahl 7228/4, 4.04.00041 Tragfähigkeit 3,8-5,2 kg (Zusatzlast bei einem Balancer 3,8kg + Arm 1,4kg) Seilauszugslänge max.: 1600 mm mit Federbruchsicherung	128,00€
	B5	<b>Option 3</b> Balancer Carl Stahl 7228/5, 4.04.00042 Tragfähigkeit 5,2-6,5 kg (Zusatzlast bei einem Balancer 5,1kg + Arm 1,4kg ) Seilauszugslänge max.: 1600 mm mit Federbruchsicherung	136,00€

